

**UVS-MF MUTFAK EGZOS FANI
(GERİYE EĞİMLİ SEYREK KANATLI)
UVS-MF KITCHEN EXHAUST FAN
(BACKWARD CURVED)**

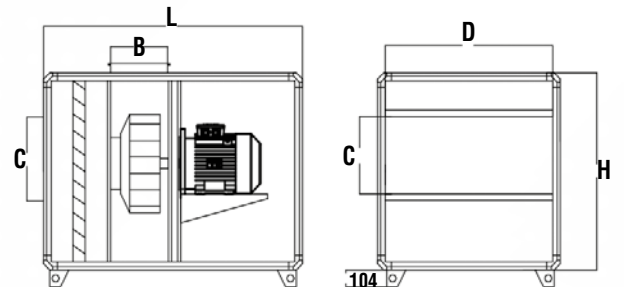
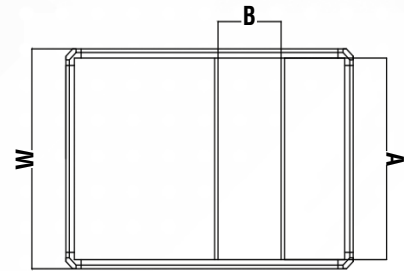


**KULLANIM ALANLARI / ÖZELLİKLERİ
AREAS OF USAGE / SPECIFICATIONS**

- Hücresel fanlar mahal içindeki kirli havayı dışarı atmada veya kapalı hacime taze hava basımında kullanılır.
- Bu fanlar bütün havalandırma sistemlerinde ve ses seviyesinin önemli olduğu yerlerde kullanılabilir.
- Oteller, restoranlar, hastaneler, sinema salonları, kimya, tekstil endüstrileri, matbaa vb. Kullanım alanlarından birkaçıdır.
- The cabinet fans are used for venting polluted air in the room or for enclosed bulk fresh air.
- These fans can be used in all ventilation systems where sound level is important.
- Hotels, restaurants, hospitals, movie theaters, chemistry, textile industries, printing houses etc. are a few its uses.

MODEL	VOLTAJ (V)	FREKANS (Hz)	POWER (kW)	RPM (d/d)	AIRFLOW (Max. Debi) (m³/h)	PRESSURE (Max. Basınç) (Pa)	KORUMA SINIFI (IP)	AĞIRLIK (kg)
UVS-MF 315	230/380	50	0.25	1400	1650	450	55	35
UVS-MF 355 A	230/380	50	0.37	1400	2000	450	55	63
UVS-MF 355 B	230/380	50	0.55	1400	2200	450	55	65
UVS-MF 400	230/380	50	0.75	1400	3200	500	55	57
UVS-MF 450 A	230/380	50	1.1	1400	4500	500	55	69
UVS-MF 450 B	230/380	50	1.5	1400	5000	600	55	70
UVS-MF 500	230/380	50	2.2	1400	6000	600	55	107
UVS-MF 560 A	230/380	50	3	1400	8000	1000	55	140
UVS-MF 560 B	380	50	4	1400	9000	1000	55	145
UVS-MF 630	380	50	5.5	1400	13000	1000	55	193
UVS-MF 710 A	380	50	7.5	1400	18000	1000	55	215
UVS-MF 710 B	380	50	11	1400	22000	1000	55	218

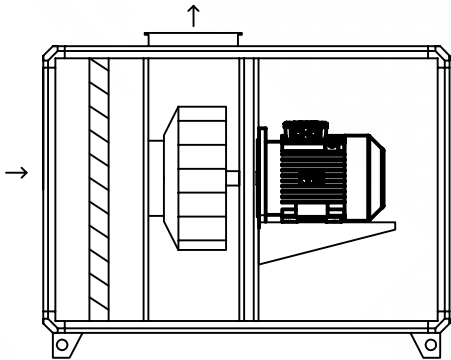
MODEL	L	W	H	ATIŞ ÖLÇÜLERİ (OUTPUT SIZE)		EMİŞ ÖLÇÜLERİ (INPUT SIZE)	
				A	B	C	D
UVS-MF 315	720	570	570	485	200	200	485
UVS-MF 355 A-B	770	620	620	535	200	200	535
UVS-MF 400	970	675	675	590	200	250	590
UVS-MF 450 A-B	1020	720	720	640	270	300	640
UVS-MF 500	1100	770	770	690	350	350	690
UVS-MF 560 A-B	1100	770	770	690	400	400	690
UVS-MF 630	1200	850	850	770	400	400	770
UVS-MF 710 A-B	1300	920	920	840	500	500	840



All dimensions are in mm.

UVS-MF PERFORMANS TABLOSU / UVS-MF PERFORMANCE TABLE

MODEL	Pa	150	200	300	350	400	450	500	600	800	1000
UVS-MF 315	m ³ /h	1650	1550	1400	1200	1100	1000	-	-	-	-
UVS-MF 355 A	m ³ /h	2000	1950	1900	1850	1650	1500	-	-	-	-
UVS-MF 355 B	m ³ /h	2200	2100	2000	1920	1850	1500	-	-	-	-
UVS- MF 400	m ³ /h	3200	3100	3000	2900	2800	2600	2400	-	-	-
UVS-MF 450 A	m ³ /h	4500	4000	3800	3600	3200	3000	2750	-	-	-
UVS-MF 450 B	m ³ /h	5000	4750	4500	4300	4200	4100	4000	3600	-	-
UVS-MF 500	m ³ /h	6000	5800	5600	5200	4900	4500	4200	4100	-	-
UVS-MF 560 A	m ³ /h	8000	7500	7200	7000	6700	6200	5500	5000	4500	4000
UVS-MF 560 B	m ³ /h	9000	8500	8000	7600	7200	6900	6500	6000	5500	5200
UVS-MF 630	m ³ /h	13000	12500	12000	11000	10500	10000	9500	9200	8800	8500
UVS-MF 710 A	m ³ /h	-	-	-	-	20000	19500	19000	18000	17000	15000
UVS-MF 710 B	m ³ /h	-	-	-	-	22000	21500	21000	19700	19000	17000

**YÖN ÇİZELGESİ
DIRECTION CHART**
**YÖN/DIRECTION
1**

**YÖN/DIRECTION
2**
